

產品名稱: 陽極鎖

產品型號: JEB-002

功能特性:

適用於木門、鐵門、不鏽鋼門、鋁門、玻璃門

斷電釋放型，可使用於防火安全門。

耐剪力測試通過3200kgf。

靜態省電功能，防止線圈過熱。

用磁簧偵測門的定位，門到定位鎖栓柱才會上鎖。

電源正負極性接反保護設計。

不鏽鋼材質鎖栓柱，安全性佳。

門扇定位後鎖栓柱自動上鎖。

提供一個LED燈，指示門是否上鎖。

提供另一組磁簧乾接點輸出，可接保全、防盜、或門禁主機。

可以指撥開關設定延遲上鎖時間0秒、3秒、6秒、9秒。(適用180。雙向進出門)

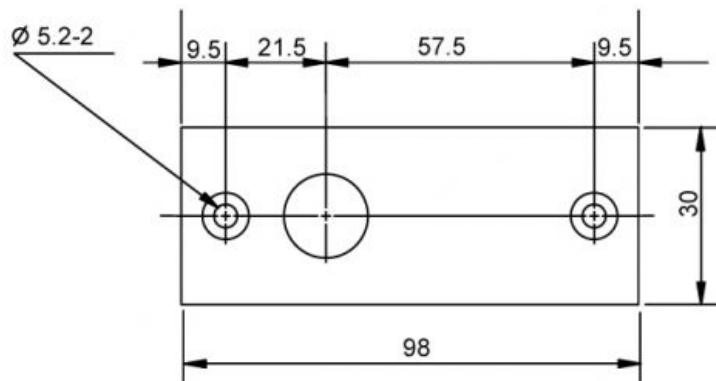
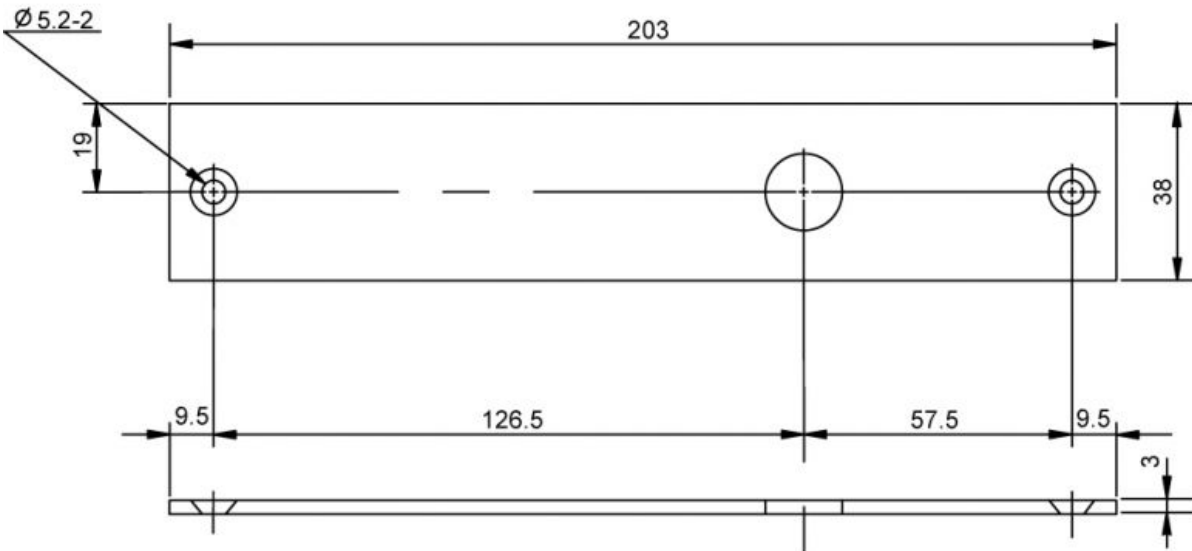
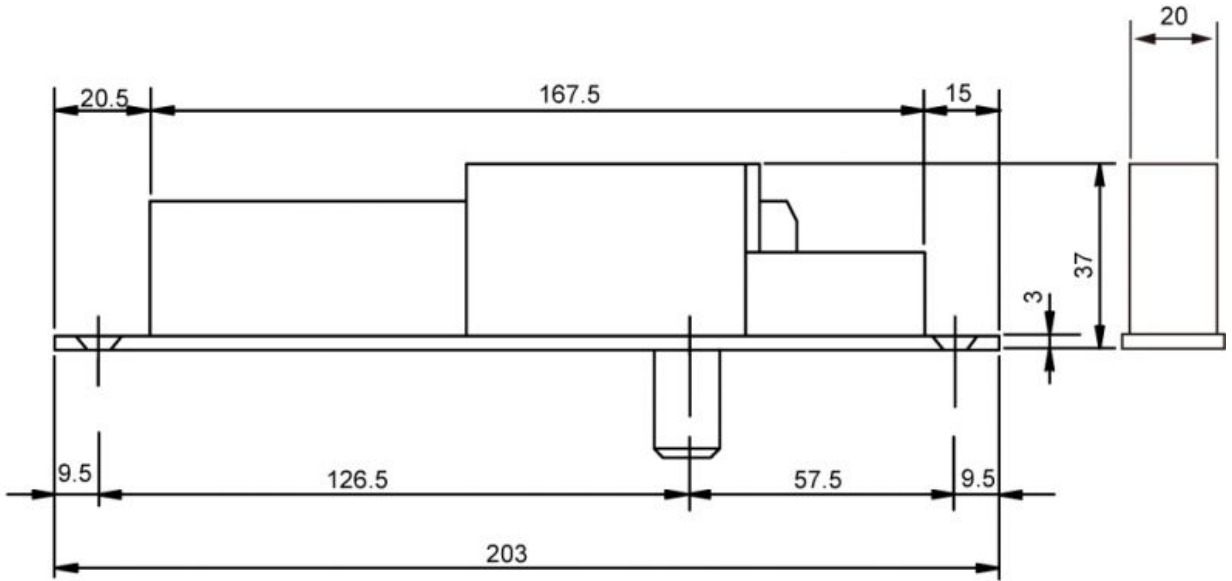
壽命測試可達300萬次以上。

啟動電流：0.85A 保持電流：250mA

產品規格:

??	DC 12V 1A
????	0.85A
????	250mA
??	202mm x 38mm x 41mm 7.95" x 1.5" x 1.57"

??????	98mm x 38mm x 10mm
	3.86" x 1.5" x 0.39"
??	15mm(diameter), 15mm(Throw)
	0.59"(diameter), 0.59"(Throw)



JEB-002
Unit:mm

V20111230-01

訂購諮詢:

訂購型號標準為：

標準訂購 JEB-002：面板寬 / 38mm

特殊訂購 JEB-002N：面板較窄 / 34mm (需連繫業務指定訂購)

可選項搭配陽極鎖輔助架：

UBK-013 門扇無不鏽鋼框玻璃門輔助安裝盒 尺寸：153x50x47mm

UBK-005 陽極鎖外露安裝盒(一般門) 尺寸：208x83x42mm

UBK-005U U雙邊全玻璃門用U型夾安裝盒 尺寸：208x129x42mm

TP-01 不鏽鋼修飾蓋板 尺寸：214x48x0.4mm

TS-10 固定小面板用C型輔助架 尺寸：99x24x25mm

參考機種:

UBKUBK輔助安裝盒、安裝支架系列

台信科技股份有限公司
新北市新莊區五權一路1號6樓之1
FAX：02-2299-1257

www.jantek.com.tw
TEL：02-2299-1255 (代表號)
Email：service@jantek.com.tw