



產品名稱: 非接觸式感應開關

產品型號: PB-N71/N86

功能特性:

- 常態為藍色LED,感應觸發時轉為綠色LED容易辨識。
- 此產品為近接式感應,手不用碰觸表面既衛生又方便。
- 觸發後延遲動作時間可調,從1秒至9秒。
- 感應距離可隨應用的不同作調整,10~20cm。
- 可選購紅外線鍵盤(JKP-015)遙控開門10M以內。
- 當紅外線失效時,可按金屬環觸發作動。(按金屬環觸發延遲時間固定為5秒)
- 僅適合室內使用。
- 內建一組2A、2B繼電器,當感應或碰觸觸發時,繼電器動作輸出信號
- 可設定成一次感應觸發,再次感應解除
- 當選用紅外線鍵盤JKP-015遙控器使用時,可選項再購買內置式定址開關,
- 可以設定PB-N71 ID,當紅外線鍵盤JKP-015按1,只有定址開關ID設為"1"之PB-N71會觸發動作

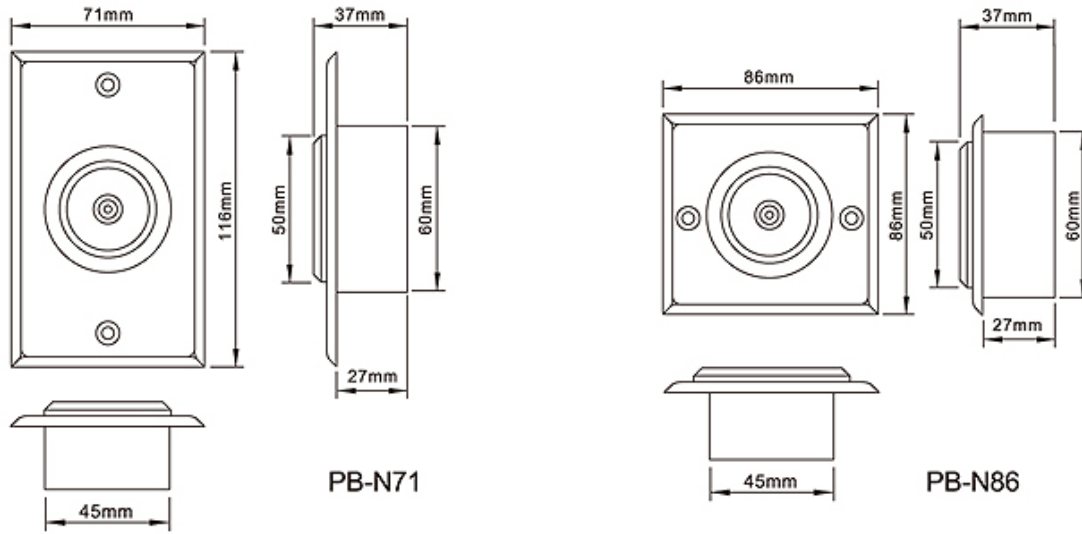
產品規格:

外觀尺寸	PB-N71 116 (L) X 71 (W) X 37 (H) mm PB-N86 86 (L) X 86 (W) X 37 (H) mm
Relay接點額定電流	0.5A 125VAC / 2A 30VDC / 0.3A 110VDC
接點型式	2 組C接點 (DPDT)
Relay	機械:100,000,000 times / 電子:500,000 次
操作溫度	-20 ° C ~ 55 ° C
LED 指示燈	正常時顯示藍光、觸發動作時顯示綠光
Relay 動作時間	1 到 9 秒 (可調)
操作距離	10 ~ 20 cm (可調)
電源	DC9V ~ DC12V

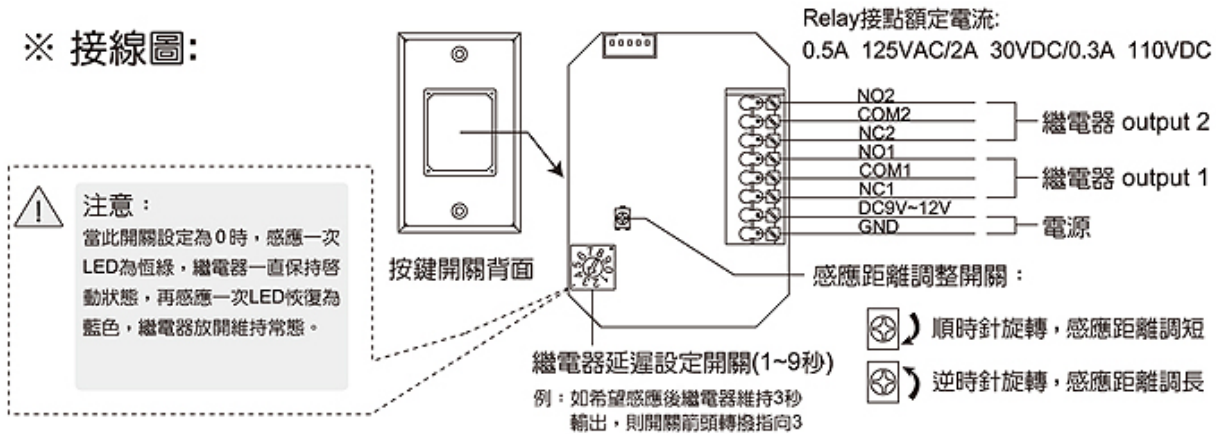
訂購諮詢:

- 美規面板 : PB-N71
- 歐規面板 : PB-N86
- 可選購紅外線遙控器 : JKP-015

※ 尺寸圖:



※ 接線圖:



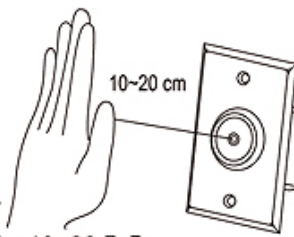
※ 使用說明:

A. 感應使用

平時(無感應):
LED為常態藍色



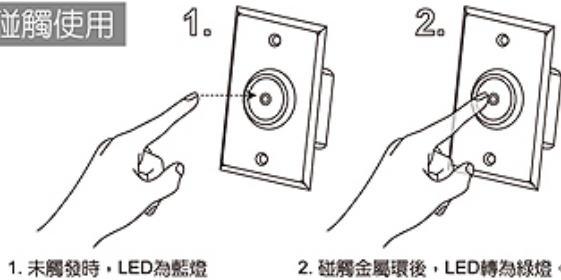
感應時:
LED轉為綠色



▶ 感應距離可調: 10~20公分

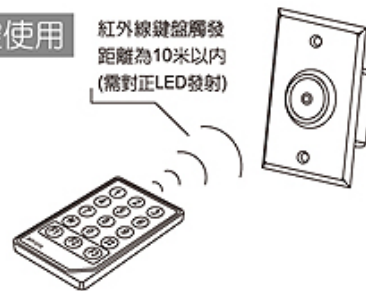
注意:
輸出延遲時間依開關設定,延遲動作可調: 1~9秒,可參考接線示意圖。

B. 碰觸使用



▶▶ 可手動觸發開關: 觸發延遲時間固定為5秒

C. 遙控使用



▶▶ 可用紅外線遙控開啓: 遙控器為選項

參考機種:

台信科技股份有限公司
新北市新莊區五權一路1號6樓之1
FAX : 02-2299-1257

www.jantek.com.tw
TEL : 02-2299-1255 (代表號)
Email : service@jantek.com.tw