



產品名稱: 顯示型連線式感應讀卡機

產品型號: PR-80C

功能特性:

可選擇使用EM、Mifare、HID...等讀卡模組來讀取卡片(選項配備)。

讀卡機頻率125KHz。(可選項13.56MHz Mifare)

讀卡有效距離, EM卡:7~15CM, Mifare卡:3 - 5 CM(無環境干擾時)。

具開門延遲偵測功能, 0 - 250秒可設定, 門未關妥超過設定時間卡機會警示

可讀取PC-1180、PC-1076、8696 三種EM相容感應卡

與電腦連接可使用RS232、RS485或RS422

內含時間IC, 可顯示及記錄出入時間

卡機具自我偵測功能永不當機

讀卡機編號可由鍵盤設定

外殼設計防破壞接點, 遭外力破壞時警報接點輸出

可儲存10,000筆出入門歷史紀錄

具一組偵測迴路可接偵測器防止非法入侵

開門記錄採特殊設計, 停電亦不受影響永不消失

單機時可辨識10,000張卡號

室內外出可接開門按鈕或接Wiegand副讀頭(例: PR-200、PR-400)作雙向管制。

具另一組232介面, 可接串列式印表機, 即時列印資料或其它運用

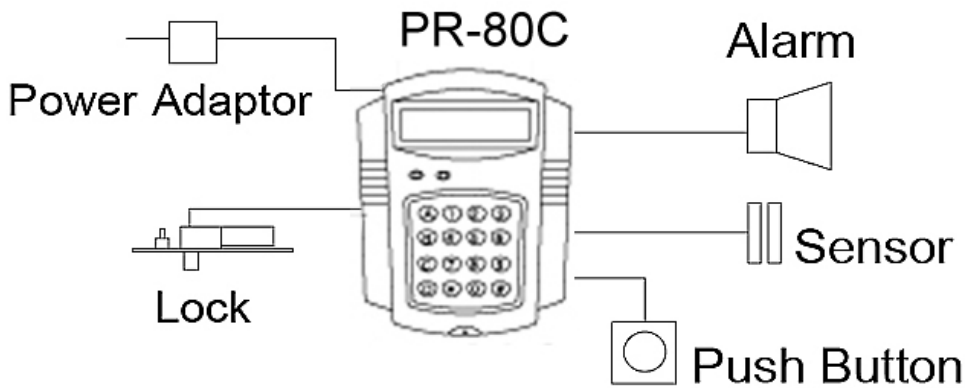
LCD中文顯示操作狀態, 可顯示中文姓名及職稱(配合軟體系統)

操作模式: 僅感應, 感應加密碼, 開放模式, 感應或按鍵等模式

具備設定60個例假日管制功能

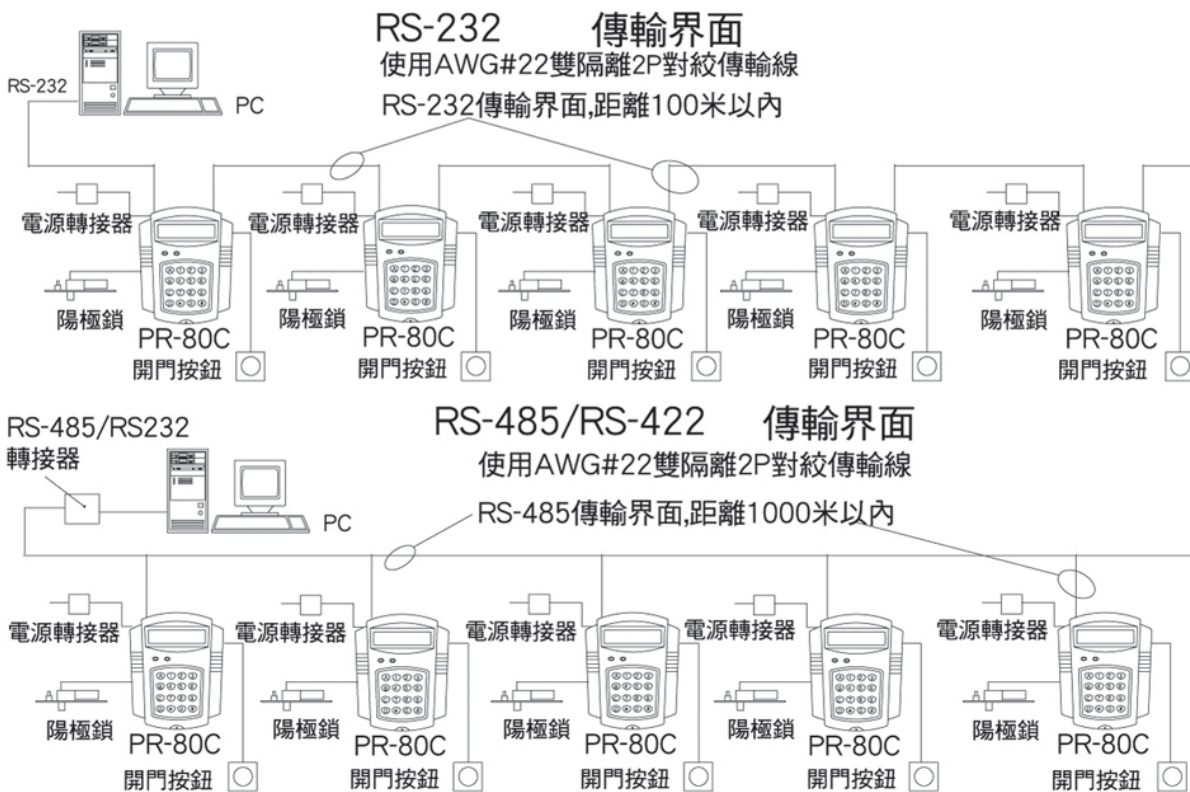
卡機每日可設定三組不同時段作自動管制模式或開放模式

相關配置圖：



架構圖：

※ PR-80C讀卡機系統架構圖



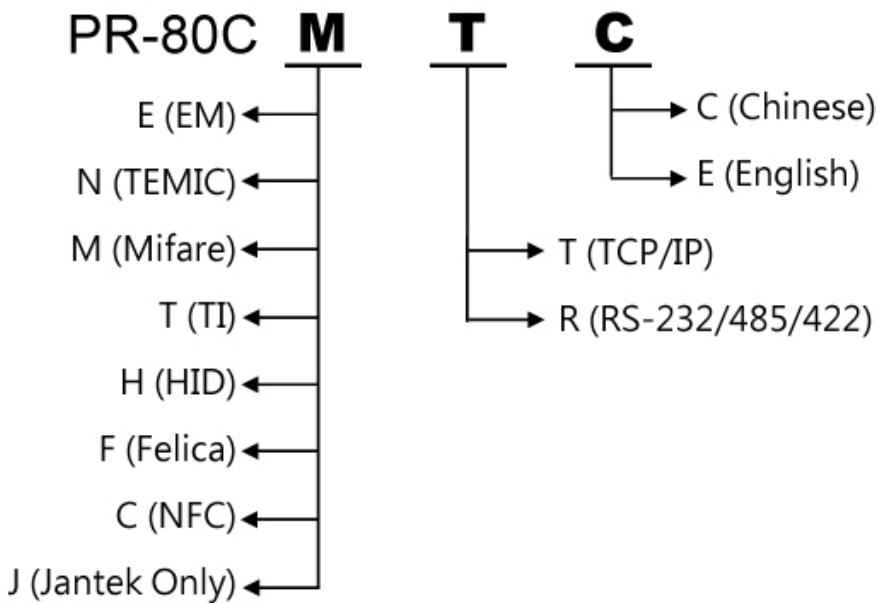
產品規格:

LCD	16字 x 2行英文顯示。 9字 x
-----	--------------------

	2行中文顯示(選項配備)
按鍵盤	4 x 4 16鍵
電源	DC 12V 1A
工作環境	工作溫度 0~50 ° C
外型尺寸	147mm x 119mm x 40mm (L x W x H)
繼電器	3組 接點負荷MAX DC 12V 1A
相對濕度	20% - 90%

訂購諮詢:

讀卡模組 通訊介面 顯示幕文字



可選購配件：

1.BH-80 壓克力材質墊高座

參考機種:

台信科技股份有限公司
新北市新莊區五權一路1號6樓之1
FAX：02-2299-1257

www.jantek.com.tw
TEL：02-2299-1255 (代表號)
Email：service@jantek.com.tw